

ZAPYTANIE OFERTOWE nr 3/SG.Ni.Z/26..

Karpacki Oddział Straży Granicznej imienia 1 Pułku Strzelców Podhalańskich z siedzibą w Nowym Sączu (Zamawiający) zwraca się uprzejmie z prośbą o przedstawienie oferty na dostawę pasów skórzanych z koalicijką.

I. Tryb postępowania:

1. Niniejsze zapytanie nie stanowi oferty w myśl art. 66 kodeksu Cywilnego.

II. Określenie przedmiotu zamówienia:

1. Przedmiotem zamówienia jest dostawa do siedziby Zamawiającego: pasów głównych skórzanych koloru czarnego z koalicijką w ilości 12 szt.
2. Kod wg Wspólnego Słownika Zamówień CPV:
18425000-4 – pasy
3. Opis przedmiotu zamówienia znajduje się w załączniku nr 1 do niniejszego zapytania ofertowego.

III. Termin realizacji zamówienia:

1. Termin realizacji dostawy – **31.07.2026 r.**

IV. Kryteria wyboru oferty najkorzystniejszej:

1. **Cena brutto – 100%.**
2. Za najkorzystniejszą zostanie uznana oferta, w której Wykonawca przedstawi najniższą cenę brutto dostawy wraz z jednoczesnym spełnieniem wszystkich wymagań szczegółowych określonych w niniejszym zapytaniu ofertowym.

V. Sposób przygotowania ofert:

1. Każdy wykonawca może złożyć jedną ofertę.
2. Wykonawca może zmienić lub wycofać złożoną przez siebie ofertę przed upływem terminu składania ofert (zmiana oferty odbywa się poprzez wycofanie oraz złożenie nowej oferty). Wykonawca nie może wprowadzić zmian do oferty oraz wycofać jej po upływie terminu składania ofert.
3. Oferta ma być sporządzona w języku polskim, w sposób czytelny oraz podpisana przez uprawnionego przedstawiciela Wykonawcy.
4. Ofertę należy sporządzić według druku „Formularz Ofertowy” stanowiącego **załącznik nr 2** do niniejszego zapytania ofertowego (plik znajduje się na stronie internetowej: <http://www.karpacki.strazgraniczna.pl> w zakładce „Zamówienia publiczne → Zapytania ofertowe”).
5. Wykonawca ponosi wszelkie koszty związane z przygotowaniem i złożeniem oferty.
6. Termin związania ofertą: 30 dni od ostatecznego terminu składania ofert.
7. Zamawiający nie wyraża zgody na składanie ofert częściowych.
8. Zamawiający nie wyraża zgody na składanie oferty wariantowej.
9. Wykonawca musi uwzględnić w cenie oferty wykonanie wszelkich prac i czynności oraz zawrzeć wszelkie koszty niezbędne dla prawidłowego i pełnego wykonania zamówienia, jak również zawrzeć wszelkie opłaty i podatki wynikające z obowiązujących przepisów.

VI. Termin i sposób składania ofert:

1. **Termin składania ofert: 10.06.2026 r.**

Oferta otrzymana po wymaganym terminie nie będzie rozpatrywana.

2. **Sposób składania ofert:**

Za pomocą poczty elektronicznej na adres: magdalena.tomaszek@strazgraniczna.pl,
do wiadomości karolina.borek@strazgraniczna.pl

Wykonawcy składający ofertę drogą mailową zobowiązani są do telefonicznego potwierdzenia faktu otrzymania oferty przez Zamawiającego pod numerem telefonu 18 415 31 94 lub 18 415 31 97 (kontakt od poniedziałku do piątku w godz. 8⁰⁰ – 14⁰⁰).

VII. Warunki realizacji zamówienia:

1. Przedmioty zamówienia muszą być nowe, pełnowartościowe, wolne od wad i uszkodzeń.
2. Przedmioty zamówienia muszą być wykonane zgodnie z opisem przedmiotu zamówienia stanowiącym załącznik nr 1 do niniejszego zapytania ofertowego.
3. Przy realizacji zamówienia Zamawiający dopuszcza możliwość porozumienia się z Wykonawcą drogą mailową oraz za pomocą telefonów.
4. Przedmioty zamówienia należy dostarczyć do siedziby Zamawiającego na koszt Wykonawcy.
5. Zamawiający zapewni ze swej strony bieżącą współpracę oraz gotowość do udzielania dodatkowych informacji i wyjaśnień odnośnie problemów i wątpliwości mogących się pojawić na etapie realizacji zamówienia.
6. Gwarancja na przedmiot zamówienia – **minimum 24 miesiące**.
Bieg terminu gwarancji liczony będzie od momentu dostarczenia przedmiotu zamówienia do magazynu Zamawiającego.
7. Płatność przelewem w terminie do 30 dni od daty otrzymania prawidłowo wystawionej faktury VAT, z wykorzystaniem mechanizmu podzielonej płatności.

VIII. Pozostałe warunki:

1. Zamawiający zastrzega sobie prawo do rezygnacji z udzielenia zamówienia bez podania przyczyny rezygnacji.
2. Zamawiający może zakończyć postępowanie bez wybrania oferty najkorzystniejszej, gdy żadna ze złożonych ofert nie odpowiada warunkom postępowania.
3. W celu zapewnienia porównywalności wszystkich ofert Zamawiający zastrzega sobie prawo do skontaktowania się z właściwymi Wykonawcami w celu uzupełnienia lub doprecyzowania ofert.
4. Zamawiający zastrzega możliwość poprawienia oczywistych omyłek rachunkowych i pisarskich w złożonych ofertach.
5. Oferty, które nie spełnią wszystkich wymagań określonych w niniejszym zapytaniu ofertowym zostaną odrzucone z zastrzeżeniem pkt. 3-4.
6. Zamawiający zastrzega sobie prawo do zmiany warunków niniejszego zapytania przed upływem terminu składania ofert. W przypadku wprowadzenia ewentualnych zmian, zostaną one zamieszczone na stronie internetowej Oddziału. Wszelkie opublikowane na stronie internetowej Oddziału zmiany i wyjaśnienia stają się integralną częścią zapytania ofertowego i będą wiążące przy składaniu ofert.
7. Wzór umowy stanowi **załącznik nr 3** do niniejszego zapytania ofertowego.
8. W przypadku, gdy wykonawca, którego oferta została wybrana, będzie uchylał się od zawarcia umowy zamawiający może wybrać ofertę najkorzystniejszą spośród pozostałych ofert bez przeprowadzenia ich ponownego badania i oceny.

IX. Informacje końcowe:

1. Osoby uprawnione do kontaktu z Wykonawcami z ramienia Zamawiającego:
Pani Magdalena Tomaszek, tel. 18 415 31 94, e-mail:
magdalena.tomaszek@strazgraniczna.pl
mł.chor. SG Karolina Borek, 18 415 31 97, e-mail: karolina.borek@strazgraniczna.pl
2. Wykonawcy składający oferty zostaną poinformowani o wyniku postępowania. Informację o wyborze najkorzystniejszej oferty zamawiający umieści na stronie internetowej znajdującej się pod adresem <http://www.karpacki.strazgraniczna.pl>.
3. **Zgodnie z art. 13 ust. 1 i 2 Rozporządzenia Parlamentu Europejskiego i Rady (UE) 2016/679 z dnia 27 kwietnia 2016 r. w sprawie ochrony osób fizycznych w związku**

**z przetwarzaniem danych osobowych i w sprawie swobodnego przepływu takich danych oraz uchylenia dyrektywy 95/46/WE (ogólne rozporządzenie o ochronie danych) (Dz. Urz. UE L 119 z 04.05.2016 r. , str. 1), dalej określanych jako „RODO”,
Zamawiający informuje, że:**

- a) Administratorem danych osobowych pozyskanych w przedmiotowym postępowaniu bezpośrednio od osób fizycznych jest Karpacki Oddział Straży Granicznej imienia 1 Pułku Strzelców Podhalańskich z siedzibą w Nowym Sączu, ul. 1 Pułku Strzelców Podhalańskich 5, 33-300 Nowy Sącz,
- b) Inspektorem ochrony danych osobowych w Karpackim Oddziale SG jest Naczelnik Wydziału Ochrony Informacji ppłk SG Przemysław Juszcak, e-mail: iod.woi.kaosg@strazgraniczna.pl
- c) ww. dane osobowe przetwarzane będą na podstawie art. 6 ust. 1 lit. c RODO w celu związanym z przeprowadzeniem przedmiotowego postępowania o udzielenie zamówienia publicznego i realizacji umowy,
- d) odbiorcami ww. danych osobowych będą osoby lub podmioty, którym udostępniona zostanie dokumentacja na podstawie ustawy z dnia 06 września 2001 r. o dostępie do informacji publicznej,
- e) ww. dane osobowe będą przechowywane przez okres 5 lat od dnia zakończenia postępowania o udzielenie zamówienia, a jeżeli czas trwania umowy przekracza 5 lat, okres przechowywania obejmuje cały czas trwania umowy,
- f) obowiązek podania danych osobowych (pozyskanych przez Zamawiającego bezpośrednio od osób fizycznych w przedmiotowym postępowaniu) dotyczących tych osób jest wymogiem, związanym z udziałem w postępowaniu o udzielenie zamówienia publicznego oraz późniejszą realizacją umowy,
- g) na stronie internetowej Karpackiego Oddziału Straży Granicznej w zakładce dotyczącej przedmiotowego postępowania, zostanie umieszczona informacja o udzieleniu zamówienia, która obejmuje dane firmy i ofertę cenową,
- h) w odniesieniu do ww. danych osobowych decyzje nie będą podejmowane w sposób zautomatyzowany, stosownie do art. 22 RODO,
- i) osoby fizyczne, których dane osobowe Zamawiający pozyskał bezpośrednio w przedmiotowym postępowaniu posiadają:
 - na podstawie art. 15 RODO – prawo dostępu do własnych danych osobowych,
 - na podstawie art. 16 RODO – prawo do sprostowania własnych danych osobowych*,
 - na podstawie art. 18 RODO – prawo żądania od administratora ograniczenia przetwarzania własnych danych osobowych z zastrzeżeniem przypadków, o których mowa w art. 18 ust. 2 RODO**,
 - prawo do wniesienia skargi do Prezesa Urzędu Ochrony Danych Osobowych, gdy osoba, której dane dotyczą uzna, że przetwarzanie jej danych osobowych narusza przepisy RODO,
- j) osobom fizycznym, których dane osobowe Zamawiający pozyskał bezpośrednio w przedmiotowym postępowaniu nie przysługuje:
 - w związku z art. 17 ust. 3 lit. b, d lub e RODO – prawo do usunięcia danych osobowych,
 - prawo do przenoszenia danych osobowych, o którym mowa w art. 20 RODO,
 - na podstawie art. 21 RODO – prawo sprzeciwu, wobec przetwarzania danych osobowych, gdyż podstawą prawną przetwarzania ich danych osobowych jest art. 6 ust. 1 lit. c RODO.

X. Wykaz załączników:

Załącznik nr 1 – Opis przedmiotu zamówienia.

Załącznik nr 2 – Wzór oferty.

Załącznik nr 3 – Wzór umowy.

* Wyjaśnienie: skorzystanie z prawa do sprostowania nie może skutkować zmianą wyniku postępowania o udzielenie zamówienia publicznego ani zmianą postanowień umowy.

** Wyjaśnienie: prawo do ograniczenia przetwarzania nie ma zastosowania w odniesieniu do przechowywania, w celu zapewnienia korzystania ze środków ochrony prawnej lub w celu ochrony praw innej osoby fizycznej lub prawnej, lub z uwagi na ważne względy interesu publicznego Unii Europejskiej lub państwa członkowskiego.

NACZELNIK
Wydziału Techniki i Zaopatrzenia
Karpackiego Oddziału Straży Granicznej
w Nowym Sączu

por. SG Grzegorz OLSZOWY

02 CZE. 2026

PAS GŁÓWNY SKÓRZANY KOLORU CZARNEGO Z KOALICYJKĄ

CHARAKTERYSTYKA WYROBU

Pas główny typu oficerskiego ma być wykonany ze skóry naturalnej, zabezpieczonej przed czynnikami zewnętrznymi (wilgoć).

Długości pasa umieszczone są w tabeli nr 1. Szerokość pasa 45 mm, grubość 3,4-3,5 mm.

Lewa część pasa od strony wewnętrznej na długości 60 cm przez całą szerokość jest podszyta podkładką z cienkiej skóry blankowej, a koniec pasa ze sprzączką jest podszyty językiem ze skóry blankowej o grubości 2 – 2,5 mm.

Pas zapinany jest na klamrę metalową niklowaną z dwoma trzpieniami i knopikiem. Na długości pasa w odległości 205 mm \pm 5 mm od końca co 40 mm znajdują się otwory do mocowania trzpieni – łącznie 16 otworów, po 8 na każdy trzpień oraz 8 otworów na knopik w odległości 104 mm \pm 5 mm od końca co 40 mm.

Pod klamrę znajduje się osłona ze skóry naturalnej o grubości 2,7 - 2,8 mm w kształcie zaokrąglonego trapezu o wymiarach: wysokość - 97 mm \pm 5 mm, dłuższy bok - 74 mm \pm 5 mm, krótszy bok – 48 mm \pm 5 mm.

Pas posiada ozdobne przeszycie na długości 56 cm \pm 5 cm. Spód pasa na odcinku ozdobnego przeszycia posiada podszewkę skórzaną bydlęcą lub świńską naturalną (niebarwioną i nieokrytą powłoką barwną).

Na pas jest nałożona 1 przesuwka skórzana.

Do **pasa z koalicyjką** wszyte są na uchwytach do głębokości 1,5 cm dwa strzemionka górne i dwa dolne, między dolnymi strzemionkami jest umieszczona ruchoma przesuwka.

Koalicyjka (szelka) składa się z dwóch pasków połączonych sprzączką. Na obydwóch końcach szelki przszyte są krótkie paski ze spinkami, służącymi do przymocowania szelki do górnych strzemiączek pasa głównego. Pasek dłuższy posiada dziurki na trzpień sprzączki. Na krótszym pasku znajdują się wsuwka i przesuwka. Wszystkie części skórzane koalicyjki są wykonane ze skóry naturalnej, zabezpieczonej przed czynnikami zewnętrznymi – wilgocią.

Rysunek

Rysunek 1 – Pas główny skórzany z koalicyjką

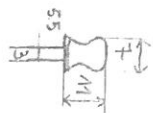
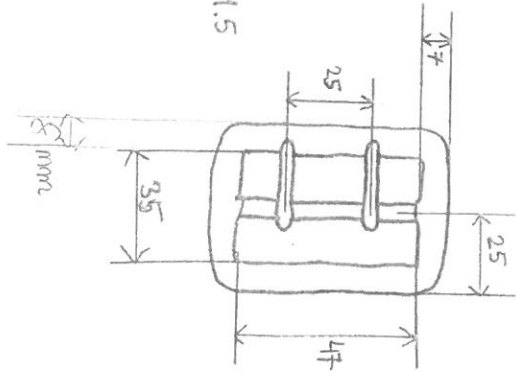
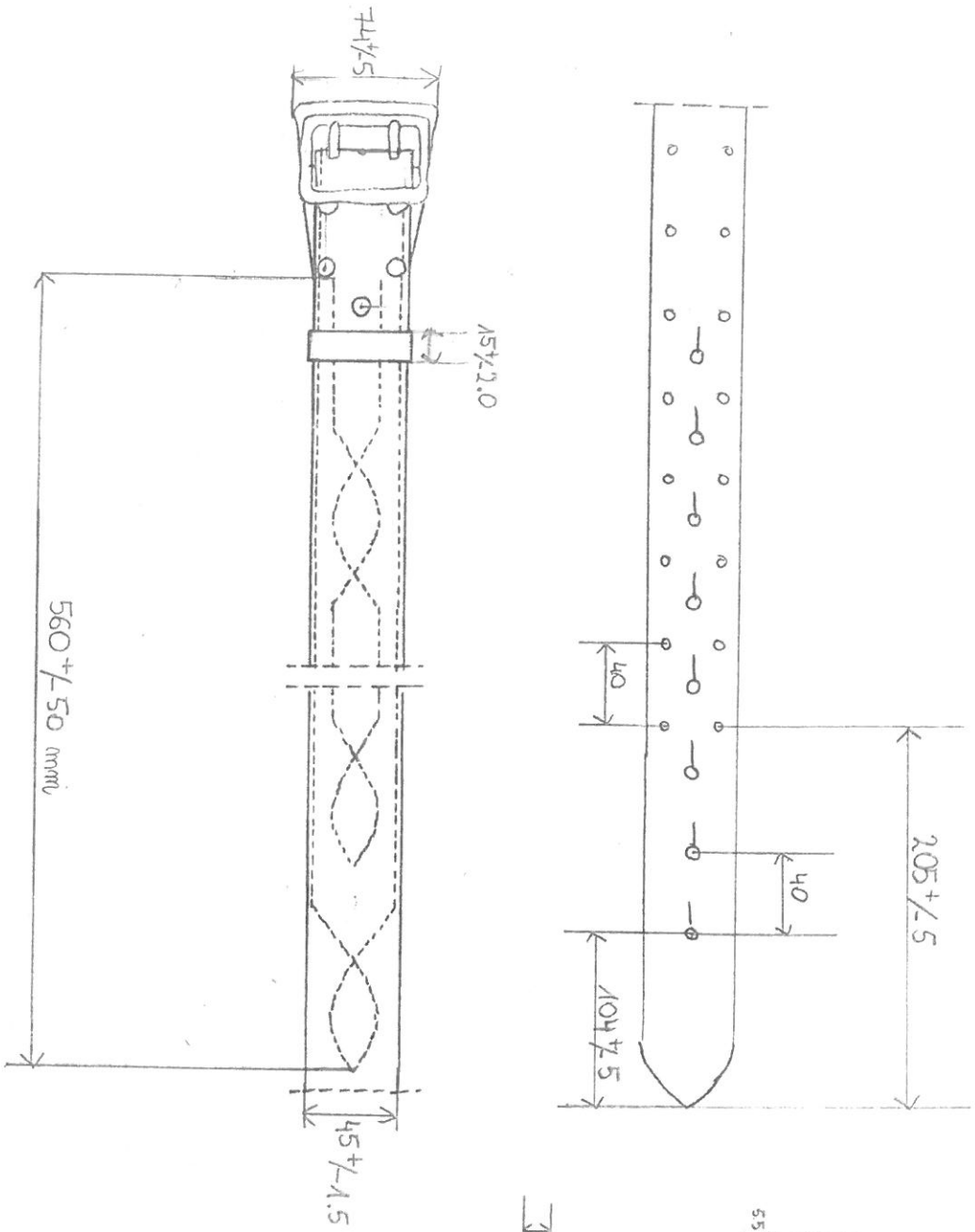
Znakowanie

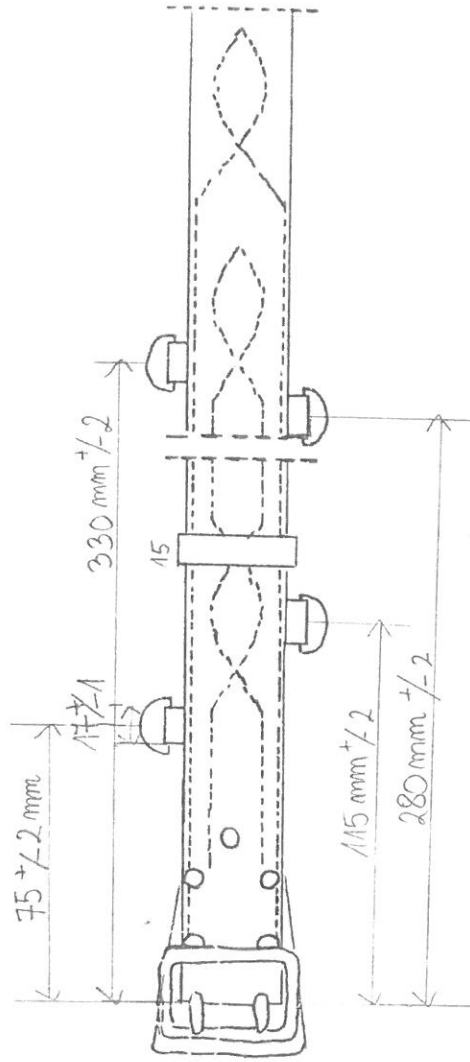
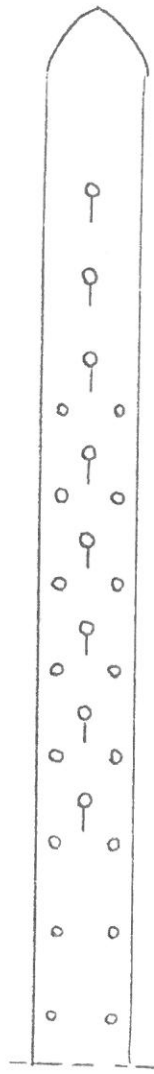
Każdy pas powinien posiadać, od strony wewnętrznej, znak kontroli jakościowej KJ i rozmiar. Do każdego pasa należy przymocować etykietę jednostkową wyrobu zawierającą :

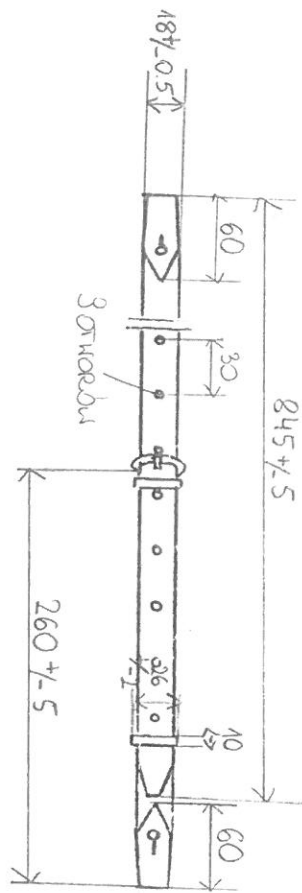
- nazwę producenta
- nazwę wyrobu
- datę produkcji (miesiąc, rok)



Rysunek 1 - Pas główny skórzany z koalicijką







WYMAGANIA TECHNICZNE

Rozmiary i wymiary

Pasy powinny być wykonane w 4 podstawowych rozmiarach : 1, 2, 3 i 4 oraz w rozmiarach nietypowych np. o długości pasa 1550 mm.

Podstawowe wymiary pasów ujęto w tabeli 1 i 2

Tabela 1. Wymiary.

<i>Lp.</i>	<i>Rozmiar pasa</i>	<i>Długość pasa w mm</i>	<i>Dopuszczalne odchylenie w mm</i>
1	1	1150	± 15
2	2	1250	± 15
3	3	1350	± 15
4	4	1450	± 15

Tabela 2. Wymiary stałe dotyczące wszystkich rozmiarów

<i>Lp.</i>	<i>Miejsce pomiaru</i>	<i>Wymiary w mm</i>
1	szerokość pasa	45 ± 1,5 mm
2	szerokość przesuwki	15 ± 2,0 mm

Rozmiary:

1 – 2 szt.

2 – 5 szt.

3 – 5 szt.

Razem: 12 szt.

Wymagania dla podstawowego materiału

Tabela 3. Wymagania dla skóry

<i>Lp</i>	<i>Wskaźnik</i>	<i>Jednostka</i>	<i>Wartość</i>	<i>Metoda badania</i>
1	Rodzaj materiału	-	skóra bydlęca blankowa (krupon lub szczupak)	
2	Grubość	mm	3,4 – 3,5	PN-EN ISO 2589:2005
3	Zawartość wody nie więcej niż	%	16	PN-P – 22110:1974
4	Zawartość substancji wmywanych nie więcej niż	%	7	PN-P-22125:1992 PN-EN ISO 4098:2006
5	Wartość pH	-	3,5 – 7,0	PN-EN ISO 4045:2009
6	Wytrzymałość na rozciąganie, nie mniej niż	MPa	25	PN-EN ISO 3376:2005

<i>Lp</i>	<i>Wskaźnik</i>	<i>Jednostka</i>	<i>Wartość</i>	<i>Metoda badania</i>
7	Wydłużenie maksymalne, nie więcej niż	%	50	PN-EN ISO 3376:2005
8	Zawartość tłuszczu niezwiązanego	%	6 -12	PN-P-22114:1974
9	Adhezja powłoki kryjącej, nie mniej niż	daN/mm	0,03	PN-EN ISO 11644:2009
10	Wytrzymałość lica na zginanie na walcu w temperaturze pokojowej	numer walca	min. 8	PN-P – 22146: 1992 PN-EN ISO 3378:2003

Wymagania jakościowe

1. pas i podszewka musi być wykonany z jednego, jednolitego elementu skóry bez sztukowania,
2. na powierzchni pasa niedopuszczalne są zacięcia, zadrapania, plamy, zabrudzenia i załamania,
3. naniesiona apretura powinna być trwała i odporna na tarcie suche i mokre, wielokrotne zginanie,
4. zastosowane okucia nie mogą posiadać zarysowań, ostrych krawędzi, zadziorów, zniekształceń,
5. klamra powinna mieć krawędzie stępione bez zadziorów, wgnieceń oraz zniekształceń,
6. szwy powinny być wykonane prawidłowo i estetycznie - bez przepuszczeń, przerwań, ze stałą gęstością ścięgu, powinny być zabezpieczone przed pruciem.

Dopuszcza się wyłącznie wyroby w 1 stopniu jakości.

PAKOWANIE, PRZECHOWYWANIE I TRANSPORT

Pakowanie

Pakowanie powinno zabezpieczyć wyrób przed obniżeniem jego jakości w czasie przechowywania, jak i transportu.

Pasy należy powiązać. Pudło po wypełnieniu należy zamknąć, a następnie zakleić taśmą samoprzylepną i oznaczyć etykietą z następującymi danymi:

1. nazwa producenta,
2. nazwa i kolor wyrobu,
3. liczba sztuk w pudle,
4. pieczętka KJ,
5. rozmiar,
6. miesiąc i rok produkcji.

Przechowywanie

Wyrób należy przechowywać w opakowaniach, w pomieszczeniach przewiewnych, suchych, pozbawionych obcych zapachów. Pomieszczenia powinny zabezpieczyć wyrób przed zawilgoceniem, poplamieniem, zabrudzeniem, zniszczeniem przez pleśń, bakterie i inne czynniki zewnętrzne, także przed bezpośrednim działaniem promieni słonecznych.

Transport

Załadowanie, przewóz i wyładowanie powinny odbywać się w warunkach zabezpieczających przed zamoczeniem, zabrudzeniem, uszkodzeniami mechanicznymi i chemicznymi zgodnie z aktualnymi przepisami transportowymi.

Załącznik nr 2 - Formularz ofertowy

.....
Pieczęć wykonawcy

Nazwa (firma)

Adres oferenta

Tel. e-mail.....

NIP REGON

OFERTA

Akceptuję wszystkie warunki zapytania ofertowego, załącznika nr 1 oraz załącznika nr 3 do przedmiotowego zapytania ofertowego.

Oferuję wykonanie przedmiotowego zamówienia w zakresie objętym zaproszeniem do składania ofert za cenę brutto (cena zamówienia wraz z dostawą do siedziby Zamawiającego):

Lp	Wyszczególnienie	J.m	Cena jednostkowa brutto [zł]	Ilość	Wartość
1	2	3	4	5	6=4x5
1	Pas główny skórzany koloru czarnego z koalicijką	para		12	

Słownie (wartość brutto):.....

Oświadczam/y, że:

- dostawa zostanie zrealizowana w terminie do **31.07.2026 r.**
- zapoznałem/zapoznaliśmy się z opisem przedmiotu zamówienia i nie wnoszę/wnosimy żadnych zastrzeżeń w tym zakresie oraz przyjmuję/przyjmujemy warunki realizacji zamówienia określone przez Zamawiającego,
- uważam/y się związany/związani niniejszą ofertą przez okres **30 dni** od terminu składania ofert,
- zobowiązuję/zobowiązujemy się w przypadku wybrania mojej oferty do zawarcia umowy w miejscu i terminie wyznaczonym przez Zamawiającego,
- oświadczam/y, że udzielam/y gwarancji na przedmiot zamówienia na okres **24 miesięcy.**
- oświadczam/y, że wypełniłem/wypełniliśmy obowiązki informacyjne przewidziane w art. 13 lub art. 14 Rozporządzenia Parlamentu Europejskiego i Rady (UE) 2016/679 z dnia 27 kwietnia 2016 r. w sprawie ochrony osób fizycznych w związku z przetwarzaniem danych osobowych i w sprawie swobodnego przepływu takich danych oraz uchylenia dyrektywy 95/46/WE (ogólne rozporządzenie o ochronie danych) (Dz. Urz. UE L 119 z 04.05.2016, str. 1), wobec osób fizycznych, od których dane osobowe bezpośrednio lub pośrednio pozyskałem/pozyskaliśmy w celu ubiegania się o udzielenie zamówienia w niniejszym postępowaniu.*
- wyrażam/y zgodę na udostępnienie danych osobowych zawartych w formularzu ofertowym innym podmiotom lub osobom fizycznym na podstawie ustawy z dnia 6 września 2001 r. o dostępie do informacji publicznej,

- wyrażam/y zgodę na wykorzystanie danych osobowych w celu udzielenia zamówienia publicznego w związku z koniecznością przestrzegania zasady wynikającej z przepisów ustawy o finansach publicznych, tj. w celu dokonywania wydatków w sposób celowy i oszczędny z zachowaniem uzyskiwania najlepszych efektów z danych nakładów oraz po udzieleniu zamówienia w celu realizacji umowy,
- w przypadku udzielenia zamówienia wyrażam/y zgodę na umieszczenie na stronie internetowej informacji o wyborze oferty zawierającej dane firmy.

Miejsce, data, podpis osoby uprawnionej do
reprezentowania Wykonawcy

* W przypadku gdy wykonawca nie przekazuje danych osobowych innych niż bezpośrednio jego dotyczących lub zachodzi wyłączenie stosowania obowiązku informacyjnego, stosownie do art. 13 ust. 4 lub art. 14 ust. 5 RODO, treści oświadczenia wykonawca nie składa (usunięcie treści oświadczenia np. przez jego wykreślenie).

UMOWA NR.....

Zawarta w dniu r. w Nowym Sączu, pomiędzy Karpackim Oddziałem Straży Granicznej imienia 1 Pułku Strzelców Podhalańskich z siedzibą w Nowym Sączu, przy ul. 1 Pułku Strzelców Podhalańskich 5, 33-300 Nowy Sącz, NIP: 734-35-39-676 reprezentowanym przez:

.....
przy kontrasygnacie
.....

zwanym dalej w treści umowy "Zamawiającym"

a

.....
reprezentowanym przez:
.....

Zwanym dalej w treści umowy "Wykonawcą"

o następującej treści:

§ 1

1. Przedmiotem niniejszej umowy jest dostarczenie przez Wykonawcę Zamawiającemu w terminie obowiązywania umowy: pasów głównych skórzanych koloru czarnego z koalicijką w ilości 12 szt.
2. Przedmioty wymienione w ust. 1 muszą być wykonane zgodnie z opisem przedmiotu zamówienia stanowiącym załącznik nr 1 do niniejszej umowy.
3. Towar będący przedmiotem umowy powinien być nowy, pełnowartościowy, wolny od wad fabrycznych.

§ 2

1. Wykonawca zrealizuje dostawę przedmiotu umowy w terminie do **31.07.2026 r.**

§ 3

1. Dostawa zrealizowana będzie transportem na koszt i ryzyko Wykonawcy do magazynu Wydziału Techniki i Zaopatrzenia KaOSG znajdującego się w Nowym Sączu przy ul. 1 Pułku Strzelców Podhalańskich 5 w dni robocze tj. od poniedziałku do piątku w godz. 7³⁰ - 14³⁰, po wcześniejszym uzgodnieniu telefonicznym terminu oraz sposobu dostawy przedmiotu umowy przez Wykonawcę.
2. Wykonawca ponosi wyłączną odpowiedzialność za rezultat swojego działania, obejmujący przygotowanie, realizację i dostarczenie przedmiotu umowy.
3. W przypadku przesyłki kurierskiej Zamawiający zastrzega sobie prawo do sprawdzenia zawartości przesyłki w obecności kuriera.
4. Osobą odpowiedzialną za realizację umowy ze strony:
Zamawiającego jest:
Wykonawcy jest:
5. Wykonawca oświadcza, że jego wyroby spełniają wszelkie normy jakościowe oraz posiadają wszystkie prawem wymagane badania i certyfikaty.

§ 4

1. Na przedmiot umowy wymieniony w § 1 Wykonawca udzieli Zamawiającemu gwarancji na okres miesięcy. Bieg terminu gwarancji rozpoczyna się w dniu następnym, licząc od dnia przyjęcia przedmiotu umowy do magazynu Zamawiającego.
2. W okresie gwarancji Wykonawca w terminie 21 dni od daty otrzymania reklamowanego przedmiotu, zapewnia bezpłatną wymianę każdego przedmiotu umowy posiadającego wady na przedmiot umowy wolny od wad, lub naprawę pod warunkiem, że po dokonaniu naprawy przedmiot umowy nie utraci oryginalnego wyglądu.
3. Koszty związane z dostarczeniem reklamowanych przedmiotów do siedziby Wykonawcy ponosi Zamawiający.
4. Koszty związane z dostarczeniem przedmiotów umowy wolnych od wad do siedziby Zamawiającego ponosi Wykonawca.

§ 5

1. Wartość zamówienia wynosi: brutto (słownie: złotych 00/100).
2. Cena jednostkowa przedmiotu umowy nie ulegnie zmianie w okresie obowiązywania umowy i została określona na podstawie oferty Wykonawcy (załącznik nr 2 do umowy).

§ 6

1. Płatność nastąpi po dokonaniu odbioru przedmiotu umowy wymienionego w § 1 umowy przelewem na nr konta w terminie 30 dni od daty otrzymania przez Zamawiającego prawidłowo wystawionej przez Wykonawcę faktury VAT, z wykorzystaniem mechanizmu podzielnej płatności (dalej nazwanego również MPP).
2. Fakturę należy wystawić na adres:
Karpacki Oddział SG
ul. 1 Pułku Strzelców Podhalańskich 5
33-300 Nowy Sącz
NIP: 734-353-96-76-00018
Na fakturach ustrukturyzowanych wystawionych przez Wykonawcę w systemie KSeF w polu „identyfikator wewnętrzny” (IDWew) należy wpisać numer 7343539676-00018.
3. Za termin płatności uznaje się datę obciążenia rachunku bankowego Zamawiającego.
4. W przypadku gdy podany na fakturze rachunek bankowy nie spełnia warunków MPP, opóźnienie w dokonaniu płatności nie stanowi dla Wykonawcy podstawy do żądania od Zamawiającego jakichkolwiek odsetek/odszkodowań lub innych roszczeń z tytułu dokonania nieterminowej płatności.
5. Koszty manipulacyjne z tytułu błędnie podanego rachunku bankowego ponosi Wykonawca.

§ 7

1. Wykonawca zapłaci Zamawiającemu karę umowną:
 - 1) za zwłokę w dostarczeniu przedmiotu umowy w wysokości 0,5% wartości brutto, określonego w § 5 ust. 1 za każdy dzień zwłoki,
 - 2) za zwłokę w usunięciu wad lub wymiany przedmiotów na nowe, wolne od wad w wysokości 0,5% wartości brutto reklamowanych przedmiotów za każdy dzień zwłoki,
 - 3) z tytułu odstąpienia od umowy z przyczyn zależnych od Wykonawcy w wysokości 10% łącznej wartości zamówienia brutto, o której mowa w § 5 ust. 1
2. Zamawiający ma prawo do odstąpienia od umowy i nałożenia kary wymienionej w ust. 1 pkt. 3 w przypadku:
 - 1) nienależytego wykonania umowy lub wykonania jej sprzecznie z jej treścią,
 - 2) postawienia Wykonawcy w stan likwidacji lub zajęcia jego majątku.

3. Roszczenie o zapłatę kar umownych z tytułu zwłoki – ustalonych za każdy rozpoczęty dzień zwłoki staje się wymagalne:
 - 1) za pierwszy rozpoczęty dzień zwłoki - w tym dniu,
 - 2) za każdy rozpoczęty następny dzień zwłoki – odpowiednio w każdym z tych dni.
4. W przypadku zaistnienia sytuacji, o której mowa w ust. 1 Zamawiający wystawi Wykonawcy notę zawierającą szczegółowe naliczenie wierzytelności z tytułu kar umownych oraz termin zapłaty.
5. W przypadku nie zapłacenia w wyznaczonym terminie noty, o której mowa w ust. 4 Zamawiający dokona potrącenia z jakiegokolwiek należności Wykonawcy.
6. Wykonawca oświadcza, że wyraża zgodę na potrącenie w rozumieniu art. 498 i 499 kodeksu cywilnego przez Zamawiającego powstałych wierzytelności w tym z tytułu kar umownych, z jakiegokolwiek należności Wykonawcy. Jednocześnie Wykonawca oświadcza, że powyższe nie zostało złożone pod wpływem błędu, ani nie jest obarczone jakąkolwiek inną wadą oświadczenia woli skutkującą jego nieważnością.
7. Zamawiający zastrzega sobie prawo do odszkodowania uzupełniającego, przewyższającego wysokość kar umownych, do wysokości rzeczywiście poniesionej szkody na zasadach ogólnych określonych przepisami Kodeksu cywilnego.

§ 8

W sprawach nieuregulowanych niniejszą umową mają zastosowanie przepisy Kodeksu Cywilnego.

§ 9

Wszelkie zmiany i uzupełnienia treści niniejszej umowy wymagają formy pisemnej w postaci aneksów podpisanych przez obie strony pod rygorem nieważności

§ 10

Ewentualne spory mogące wyniknąć ze stosowania niniejszej umowy, będą rozstrzygane przez właściwy miejscowo Sąd Powszechny, właściwy ze względu na siedzibę Zamawiającego.

§ 11

Umowa została sporządzona w 2 jednobrzmiących egzemplarzach, po jednym egzemplarzu dla każdej ze stron.

Załączniki do umowy:

Załącznik Nr 1 - Opis przedmiotu zamówienia.

Załącznik Nr 2 - Druk oferty wykonawcy.

ZAMAWIAJĄCY

WYKONAWCA

RADCA PRAV
Marcin D
KT 4018